

# Reventa Kunststoffverarbeitung GmbH & Co. KG Abluftreinigungsanlage „Abluftwäscher Rohreinbau“

## DLG-Prüfbericht 6051



### Hersteller

Big Dutchman International GmbH  
Postfach 1163 · 49360 Vechta  
big@bigdutchman.de  
www.bigdutchman.de

### Anmelder

Reventa Kunststoffverarbeitung  
GmbH & Co. KG  
Im Gewerbegebiet 3 · 48612 Horstmar  
www.reventa.de



DLG e.V.  
Testzentrum  
Technik und Betriebsmittel

## Kurzbeschreibung

- chemisch arbeitendes Abluftreinigungssystem mit einer Wasserauffangwendel, bestehend aus bis zu fünf kontinuierlich bedüsten Sprühturm-Gaswäschern und einer Washwasseraufbereitung
- in der Washwasseraufbereitung sind drei Kammern integriert, wovon zwei der Sedimentation von Feststoffen dienen und eine als Wasservorlage fungiert
- die Säuredosierung zur Einstellung des pH-Wertes erfolgt in der Washwasseraufbereitungsanlage
- das Abluftreinigungssystem wird mit einer permanenten Washwasserumwälzung und einem pH-Wert kleiner 3 betrieben
- zum System gehört ein Ventilator für die Stalllüftung mit einem Nennvolumenstrom von 17.500 m<sup>3</sup>/h bei 100 Pa Druckverlust und integriertem Messventilator
- zur Washwasserumwälzung dient eine kontinuierlich betriebene, frequenzgeregelte Umwälzpumpe mit einem Vordruck von 4,5 bar und einem Volumenstrom von 4,0 m<sup>3</sup>/h je angeschlossenem Sprühturm-Gaswäscher
- ein nachgelagerter Tropfenabscheider dient zur Abscheidung von Aerosolen mit automatischer, zeitgetakteter diskontinuierlicher Hochdruckreinigung mit Frischwasser und einem Betriebsdruck von 70 bar bei einem Nennvolumenstrom von 30 l/min
- integriert ist eine leitfähigkeitsgesteuerte Abschlämzung ( $\leq 100$  mS/cm) über eine Wasserstrahlpumpe mit einer Ansaugmenge von 1250 l/h bei 4,5 bar für die Sedimente und einer Fördermenge von 330 l/h bei 4,5 bar für das Prozesswasser

# Beurteilung – kurzgefasst

Übersicht 1:

Abluftreinigungsanlage „Abluftwäscher Rohreinbau“

Prüfkriterium*	Ergebnis	Bewertung
<b>Ergebnisse der Emissionsmessungen</b>		
<b>Gesamtstaub</b> (gravimetrisch, Langzeitprobenahme)		
– Abscheidung aus Messung über 3 Tage [%]	85	+
<b>Ammoniak</b> (24h-Impingementmessung)		
– mittlerer Ammoniak-Abscheidegrad [%]	87,5	+
<b>Verbrauchswerte**</b>		
<b>Sommermessung</b>		
– Frischwasserverbrauch [l/(Mastplatz und Jahr)]***	1.200	o. B.
– Abschlämmvolumen [l/(Mastplatz und Jahr)]***	139	o. B.
<b>Wintermessung</b>		
– Frischwasserverbrauch [l/(Mastplatz und Jahr)]***	291	o. B.
– Abschlämmvolumen [l/(Mastplatz und Jahr)]***	165	o. B.
<b>Säureverbrauch bezogen auf Ammoniak-Eintrag [kg]</b>		
– Schwefelsäure/kg [NH <sub>3</sub> -Eintrag]	2,4	o. B.
– elektrischer Energieverbrauch		
– Abluftreinigung [kWh/(Mastplatz und Jahr)]	30	o. B.
– Ventilation	--_****	o. B.
<b>Betriebsverhalten</b>		
<b>Technische Betriebssicherheit</b>	Die Verbesserung der technischen Betriebssicherheit erfolgte bereits in der DLG-Prüfung Nr. 08-418	+
<b>Haltbarkeit</b>	kein Verschleiß während der Versuchsperioden festgestellt	+
<b>Handhabung</b>		
<b>Betriebsanleitung</b>	übersichtliche Betriebsanleitung mit guter Erklärung der durchzuführenden Wartungen und der automatischen Steuerung	+
<b>Bedienung</b>	Die Anlage läuft im bestimmungsgemäßen Betrieb vollautomatisch. Es sind tägliche Funktionskontrollen durchzuführen. Bei starkem Schaumanfall in der Waschwasseraufbereitungseinheit kann bei Bedarf jedoch eine automatische Dosierung (im Lieferumfang enthalten) von Entschäumern vorgenommen werden (siehe Betriebsanleitung)	○
<b>Wartung</b>	Es kann ein Wartungsvertrag mit dem Hersteller abgeschlossen werden, der eine halbjährliche Wartung vorsieht. Neben der täglichen Funktionskontrolle und daraus evtl. hervorgehenden Arbeiten ist bei Bedarf (z.B. Prozesswasserwechsel) eine Reinigung der Waschbehälter durchzuführen, wobei ein Hochdruckreiniger empfohlen wird.	o. B.
<b>Kalibrierung der Messsonden</b>	Abweichend von 1/2jährlicher Wartung ist darauf zu achten, dass die Messsonden (z.B. pH-Sonde) entsprechend der jeweiligen Betriebsanleitung zu kalibrieren sind (bei pH-Sonden meist alle 4 Monate)	
<b>Arbeitszeitbedarf für Kontrollen</b>	durchschnittlich ca. 5 Minuten pro Tag	+
<b>Reinigung Tropfenabscheider</b>	Die Reinigung des Tropfenabscheiders läuft automatisch über ein Hochdruckreinigungssystem.	+
<b>Reinigung der gesamten Anlage</b>	Falls ein Prozesswasserwechsel durchgeführt wird, sollte auch die Wasseraufbereitungsstation gesäubert werden. Dieses sollte mit Hilfe eines Hochdruckreinigers geschehen.	○

Prüfkriterium*	Ergebnis	Bewertung
<b>Dokumentation</b>		
technische Dokumentation	Anforderungen erfüllt	o. B.
elektronisches Betriebstagebuch	Anforderungen erfüllt	o. B.
<b>Sicherheit</b>		
Arbeitssicherheit	bestätigt durch DPLF (Deutsche Prüf- und Zertifizierungsstelle für Land- und Forsttechnik)	o. B.
Feuersicherheit	Brandschutzkonzept ist vom Betreiber im Rahmen des Baugenehmigungsverfahrens für den Gesamtstall zu erstellen.	o. B.
<b>Umweltsicherheit</b>		
Geräuschemission	kein erhöhter Schalldruckpegel durch die Abluftreinigungsanlage feststellbar	o. B.
Verwertung/Entsorgung	Lagerung des Abschlammwassers in einem separaten Abschlammbehälter (mindestens für 6 Monate Lagerkapazität). Eine Ausbringung auf landw. Flächen kann erfolgen, jedoch darf eine Mischung des Abschlammwassers mit Flüssigmist erst unmittelbar vor der Ausbringung erfolgen. Die Vermischung darf wegen Vergiftungsgefahr nicht im tierbesetzten Stall erfolgen. Frei werdende Gase wie Schwefelwasserstoff und Kohlenstoffdioxid können zu Vergiftungen führen.	o. B.
<b>Gewährleistung</b>		
Herstellergarantie	2 Jahre	o. B.

Bewertungsbereich: ++ / + / o / - / -- (o = Standard); o.B. = ohne Bewertung

\* Durch den abgeschlossenen Signum-Test (DLG-Prüfbericht 5957) hat das Abluftreinigungssystem seine Funktionstauglichkeit bereits nachgewiesen, sodass in der vorliegenden Prüfung ein gegenüber dem DLG-Prüfrahmen „Abluftreinigungssysteme für Tierhaltungsanlagen, Version 1.10 2010“ vermindertes Prüfungsumfang von der Prüfungskommission festgelegt wurde.

\*\* Verbrauchswerte aus Messperiode hochgerechnet auf Jahr und Mastplatz (1 Mastschwein entspricht 6 Ferkeln entsprechend dem Emissionsfaktor für Mastschwein = 3,6 kg NH<sub>3</sub> pro Tier und Jahr sowie Ferkel bis 30kg = 0,6 kg NH<sub>3</sub> pro Tier und Jahr) und 2,7 Umtrieben pro Jahr

\*\*\* aufgrund der kurzen Messperiode von 2 Wochen konnten keine „grundsätzlich beschreibende“ Messwerte generiert werden, die dargestellten Werte geben die Werte aus Prüfbericht 5957 wieder

\*\*\*\* aufgrund der kurzen Messperiode konnten keine „grundsätzlich beschreibenden“ Messwerte für den Energieverbrauch des Lüfters generiert werden; eine Abschätzung erfolgt unter Kapitel „Verbrauchswerte“ auf Seite 9

# Beschreibung und Dimensionierung

Übersicht 2:  
Abluftreinigungsanlage „Abluftwäscher Rohreinbau“

Merkmal	Ergebnis / Wert
<b>Beschreibung</b>	
einstufige, nasschemische Abluftreinigungsanlage (Prinzip Sprühturm-Gaswäscher) mit Waschwasseraufbereitung und zentraler Versorgungspumpe für den Anschluss von maximal 5 Sprühturm-Gaswäschern an eine Waschwasseraufbereitung	
<b>Eignung</b>	
Reinigung von Abluft aus einstreuloser Schweinehaltung zur Minderung von Staub und Ammoniak	
<b>Dimensionierungsparameter Referenzanlage (nach Angabe des Herstellers)</b>	
<b>Maßangaben Sprühturm-Gaswäscher je Modul</b>	
– Innendurchmesser [mm]	1090
– Länge der Behandlungsstrecke [mm]	3000
– Länge der Wasserauffangwendel [mm]	1000
– max. Luftvolumenstrom [m <sup>3</sup> /h]	17.500 (bei 100 Pa Druckverlust)
– max. Strömungsgeschwindigkeit [m/s]	5,06
– min. Verweilzeit in der Behandlungsstrecke [s]	0,59
<b>Bedüsung (kontinuierlich)</b>	
– Anzahl der Düsenetagen	8
– Düsen je Düsenetage	8
– Düsentyp	Kunststoff-Excenterhohlkegeldüsen Typ 302.408
– Tröpfchengröße [µm]	300 - 400
– Pumpendruck [bar]	min. 4,5
– geförderte Wassermenge zur Bedüsung [l/h]	4.000
– min. Waschwassermenge je m <sup>3</sup> Abluft [l/m <sup>3</sup> ]	0,23
<b>Tropfenabscheider (Demister)</b>	
– Dicke [mm]	100
– Typ	T01M1 aus Edelstahl
– Reinigung	periodische Hochdruckreinigung mit 30 l/min bei 70 bar mit 4 Flachstrahldüsen 1/8“ aus Edelstahl, stationäre Hochdruckreinigungsanlage Typ 210-30
<b>Dimensionierung Waschwasservorlage (3-Kammer-System)</b>	
– Fassungsvermögen Waschwasservorlagebecken:	Kammer 1: ca. 290 l Kammer 2: ca. 400 l Kammer 3: ca. 880 l (plus 1550 l Puffervolumen)
– physikalische Reinigungsstufen (Feststoffabscheidung)	Kammer 1: Sedimentationsstufe Kammer 2: Feinsieb [300 µm]
– Abschlämmrate [l/Mastplatz und Jahr]*	139
– pH-Wert des Waschwassers	< 3
– Leitfähigkeit [mS/cm]	≤ 100

## Referenzbetrieb für durchgeführte Messungen

### Ferkelmaststall (kontinuierlich)

– Ferkelmastplätze im Stall [Stück]	4490
– Ferkelmastplätze pro Abluftwäscher [Stück]	1450
– durchschnittliches Tiergewicht [kg LM]**	17
– installierte Luftleistung pro Abluftwäscher-Einheit [m³/h]	17.500 (bei 100 Pa Druckverlust)
– Gesamtdruckverlust (Stall + Abluftreinigung) [Pa]	max. 100 bei 17.500 m³/h Abluft je Abluftwäscher

\* aufgrund der kurzen Messperiode von 2 Wochen konnten keine „grundsätzlich beschreibenden“ Messwerte generiert werden, die dargestellten Werte geben die Werte aus Prüfbericht 5957 (Abluftwäscher „klein“) wieder

\*\* an der geprüften Abluftwäscher-Einheit

## Aufbau des geprüften Abluftwäschers

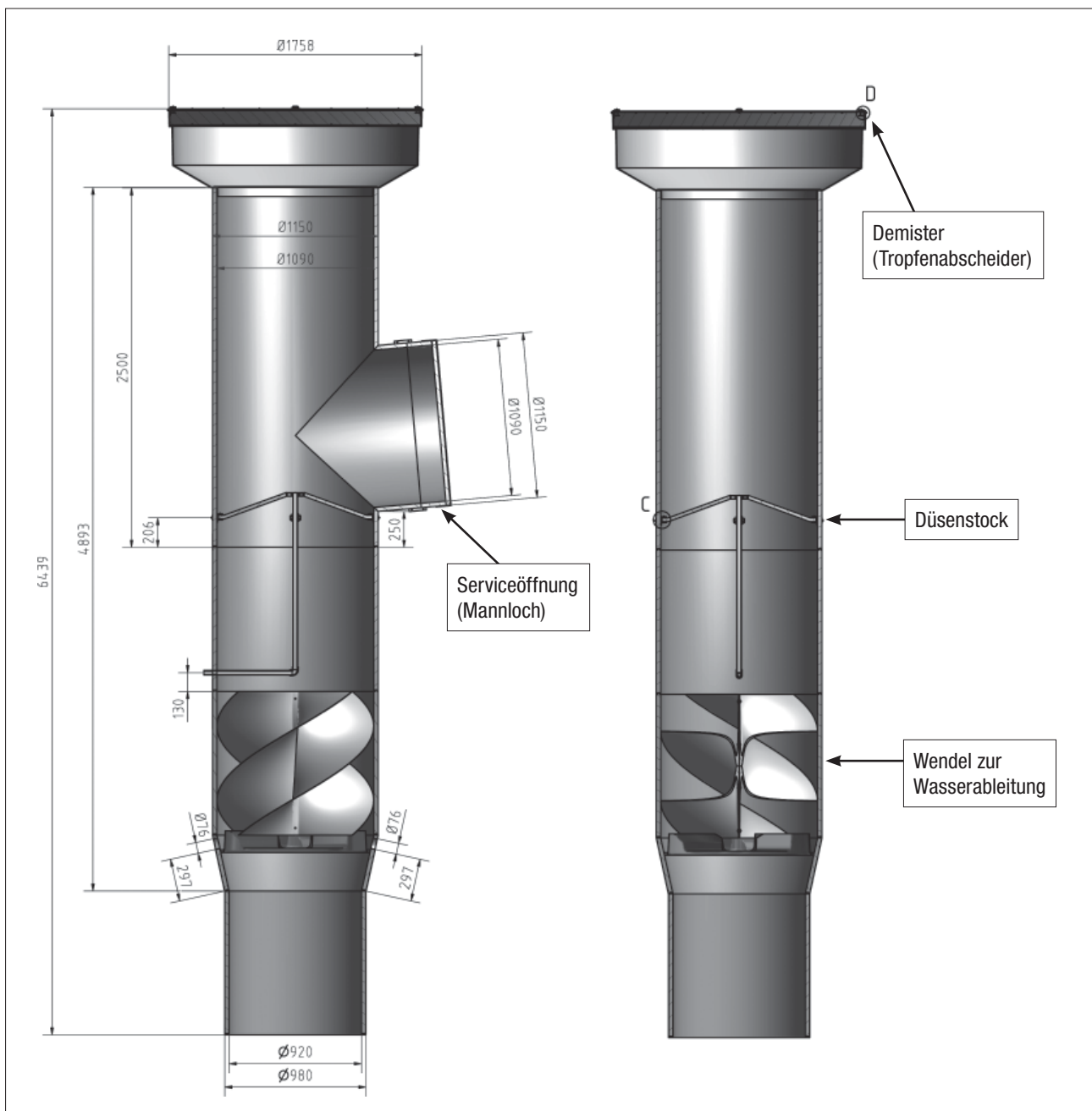


Bild 2:  
Abluftwäscher-Systemskizze mit Bemaßungen

## Eignung

Die Abluftreinigungsanlage „Abluftwäscher Rohreinbau“ eignet sich zur Emissionsminderung von Staub und Ammoniak aus dem Abluftstrom einstreuloser Schweinehaltungsanlagen bei Auslegung der Stalllüftung nach DIN 18910 und bei Einhaltung der beschriebenen verfahrenstechnischen Parameter zur Abscheidung von Ammoniak ( $\geq 70\%$  Abscheidegrad) und zur Abscheidung von Gesamtstaub ( $\geq 70\%$  Abscheidegrad). Durch den abgeschlossenen Signum-Test (DLG-Prüfbericht 5957) hat das Abluftwäscher-System seine Funktionsfähigkeit bereits nachgewiesen, sodass in der vorliegenden Prüfung gegenüber dem DLG-Prüfrahmen „Abluftreinigungssysteme für Tierhaltungsanlagen, Version 1.10 2010“ ein verminderter Prüfungsumfang von der Prüfungskommission festgelegt wurde.

## Beschreibung / Funktion

Die Abluftreinigungsanlage „Abluftwäscher Rohreinbau“ der Firma Reventa ist ein im Überdruckbetrieb gefahrenes, auf chemischer Basis arbeitendes Verfahren zur Reinigung der Abluft aus einstreulosen Schweineställen. Ein Gesamtsystem zur Reinigung der Stallabluft besteht aus bis zu fünf kontinuierlich bedüsten Sprühturm-Gaswäschern und einer Waschwasseraufbereitung. Jede Sprühturm-Gaswäscher-Einheit ist auf einen maximalen Abluftvolumenstrom von  $17.500 \text{ m}^3/\text{h}$  bei  $100 \text{ Pa}$  Druckverlust ausgelegt.

Die Bedüsung der Sprühturm-Gaswäscher erfolgt kontinuierlich über eine Umwälzpumpe mit einem Mindestvordruck von  $4,5 \text{ bar}$  und einer Mindestwaschwassermenge von  $4,0 \text{ m}^3/\text{h}$  je Sprühturm. Der pH-Wert des Waschwassers muss dabei unter 3 liegen und wird automatisch über eine pH-Wert-Regelung mittels Schwefelsäuredosierung eingestellt. Die Umwälzpumpe fördert das Waschwasser in den Düsenstock der Behandlungsein-

heit des Sprühturm-Gaswäschers, wo sich über 8 Etagen insgesamt 64 Excenterhohlkegeldüsen je Sprühturm befinden. Die Düsen jeder Etage sind abwechselnd mit und gegen den Abluftvolumenstrom angeordnet. Durch diese Anordnung erfolgt eine weitere Feinerstäubung des Waschwassers, da die Sprühkegel der Düsen aufeinander treffen. Die Düsen erzeugen dabei ein insgesamt hochfeines Sprühbild, wodurch die Kontaktfläche zwischen Abluftinhaltsstoffen und Waschwasser vergrößert wird. Der pH-Wert  $< 3$  führt zur Erhöhung der Ammoniak-Aufnahmekapazität des Waschwassers. Durch die Verwendung von Schwefelsäure reagiert der vom Waschwasser aufgenommene Ammoniak zu Ammoniumsulfat.

Das Waschwasser wird anschließend über eine Leitwendel und eine Wasserauffangrinne aufgefangen und in die Waschwasseraufbereitung zurückgeleitet.

Damit kein fein verdüstes, mit Ammonium, Ammoniumsulfat und Staub verschmutztes Waschwasser mit der Abluft über das Dach in die Umwelt getragen wird, ist am Abluftaustritt aus dem Sprühturm-Gaswäscher ein Tropfenabscheider (Demister) des Typs T01M1 (Dicke  $100 \text{ mm}$ , Durchmesser  $1750 \text{ mm}$ ) installiert. Um eine Verstopfung des Tropfenabscheiders durch etwaige Staubablagerungen im laufenden Betrieb zu verhindern, wird dieser einmal täglich für zwei Minuten mit einem automatisch arbeitenden Hochdruckreinigungssystem des Typs 210-30 von unten gereinigt. Bei Überschreitung des vorgegebenen Differenzdruck-Sollwertes des Tropfenabscheiders werden die zeitlichen Abstände zwischen den einzelnen Reinigungsintervallen über ein Steuerungsmodul im Schaltschrank automatisch verkürzt. Sofern die Gesamtdruckdifferenz einer Abluftwäscher-Einheit, verursacht durch die Verschmutzung des Demisters, für über sechs Stunden höher als  $100 \text{ Pa}$  ist, wird über die Steuerung eine automatische Not-

spülung mit Hilfe des Hochdruckreinigungssystems für ca. drei Minuten aktiviert.

Nach der Abscheidung des Waschwassers im Sprühturm läuft dieses drucklos in die Waschwasseraufbereitung zurück und durchläuft hier drei Kammern. Die erste Kammer (ca.  $290 \text{ l}$ ) dient der Aufnahme des zurückfließenden Waschwassers. Dort können schwere, partikuläre Bestandteile aufgrund der bauartbedingten, hohen Wassersäule sedimentieren. Über einen Überlauf mit Feinsieb (Maschenweite  $300 \mu\text{m}$ ) gelangt das Waschwasser in die dritte Kammer. Das Feinsieb dient der Abtrennung von Partikeln mit einer geringen Dichte (Fliegen etc.). In der dritten Kammer befinden sich der Wasserniveaumelder und die Frischwasserzufuhr. Die abgetrennten Partikel werden über ein Sieb in die zweite Kammer geleitet (Volumen ca.  $400 \text{ l}$ ). Der Füllstand der dritten Kammer liegt im Betrieb bei ca.  $880 \text{ l}$ , zur Pufferung der Waschwassermenge bei Ab- und Zuschalten der anderen Wäscher-Einheiten kann die dritte Kammer zusätzlich bis zu  $1550 \text{ l}$  aufnehmen. Die Waschwasseraufbereitung kann gemäß Herstellerangaben für bis zu fünf Sprühtürme mit einer Gesamtabluftmenge von  $87.500 \text{ m}^3/\text{h}$  genutzt werden. Der Nachweis der Funktionsfähigkeit der Waschwasseraufbereitung wurde für eine Abluftwäscher-Einheit erbracht (Prüfbericht 5957).

Notwendige Bedingung für den Betrieb der Abluftreinigung ist das Vorliegen der erforderlichen Wasserfüllstände in der Wasseraufbereitung und der Druck der Versorgungspumpe. Deshalb ist die Druckleitung mit einem Drucksensor versehen (Solldruck: min.  $4,5 \text{ bar}$ ). Der Pumpendruck wird mithilfe eines Frequenzumrichters gesteuert.

Die Abluftreinigung und die Ventilation des Stalles können nur gemeinsam betrieben werden. Nach Abschalten der Ventilation wird das im Düsenstock enthaltene Waschwasser zur Frostsicherung automatisch in die Waschwasseraufbe-



reitung rückgeführt. Zur Sicherstellung des Wasserdurchsatzes ist jeder Düsenstock mit einem Durchflusszähler ausgestattet. Sinkt der Durchfluss in der Summe aufgrund verstopfter Düsen o. ä. auf unter 4,0 m<sup>3</sup>/h, so gibt es eine Alarmmeldung im elektronischen Betriebstagebuch.

Zur Vermeidung von Salzanreicherungen wie Ammoniumsulfat und anderen Salzen ist eine Abschläm- mung von Waschwasser notwendig. Die Abschläm- mung des Waschwassers erfolgt aus der dritten Kam- mer der Waschwasseraufbereitung bei einer maximalen Leitfähigkeit von 100 mS/cm über ein zeitge- schaltetes Magnetventil und eine Wasserstrahlpumpe. Nach Errei- chen der 100 mS/cm öffnet das Magnetventil und der Pumpendruck der Umwälzpumpe treibt die Was- serstrahlpumpe an (Treibmedium). Die Abschläm- mung ist jeweils für 30 Sekunden aktiviert, es werden jeweils ca. 7,25 l abgeschlämmt (Ansaugmedium). Die Wasserstrahl- pumpe ist ansaugseitig so konfi- guriert, dass auch Sedimente abge- schlämmt werden können.

Die Zudosierung des Frischwassers erfolgt nach Beendigung der Abschläm- mung über die Wasser- niveauregelung in der dritten Kam- mer. Bei Erreichen des Maximalfüll- standes in der Waschwasservorlage der Stufe 2 läuft das Waschwasser über einen Überlauf in Stufe 1.

Bei starker Schaumbildung muss ein Entschäumer eingesetzt werden. Die Dosierung erfolgt entweder manuell (siehe Betriebsanleitung) oder über eine automatische Do- siereinrichtung. Über die Messung des pH-Wertes wird die Säure- dosierung in das Frischwasser ge- steuert. Hier ist auf die entspre- chenden Passagen in der Betriebs- anleitung hinzuweisen.

## Prüfbedingungen / Referenzstall

Der Referenzstall, an dem die Messungen durchgeführt wurden, besteht aus zehn Abteilen, in denen bis zu 4490 Ferkel einstreulos ge- halten werden. Der Stall wird in kontinuierlicher Belegung betrie- ben. Eingestellt werden die Tiere

mit etwa 8 kg. Abteilweise werden die Ferkel, die ihr Gewicht am Ende der Aufzuchtphase von ca. 30 kg erreicht haben, ausgestellt. Das ungefähre Durchschnittsgewicht der Tiere, die in den an die geprüfte Abluftwäscher-Einheit angeschlos- senen Abteilungen eingestallt sind, liegt somit bei 17 kg. Eine Aufzucht- phase dauert im Schnitt etwa 45 Tage. Die Abluft wird von oben aus dem Stall abgesaugt und gelangt in einen zentralen Abluftkanal. Von hier aus gelangt die Abluft in die Abbluftrei- nigungsanlage „Abluftwäscher Rohr- einbau“. Die Ventilatoren befinden sich innerhalb der Abluftwäscher- Einheit unterhalb der Behandlungs- einheit (Wasseraufwendel mit Düsenstock) der Abluftreinigung. Somit wird das Abluftwäscher- System im Überdruck betrieben.

Der Luftvolumenstrom der zu ver- messenden Abluftwäscher-Einheit wurde für die Prüfung bei maxima- len 17.500 m<sup>3</sup>/h dauerhaft einge- stellt. Angestrebt wurden im Rah- men der Prüfung ausserdem geringe Verweilzeiten bei geringen Partial- druckdifferenzen des Ammoniaks zwischen der Rohluft und der Reinluft. Hierzu wurde im Abluft- sammelkanal zwischen erster und zweiter Wäscher-Einheit eine Trennwand eingezogen, um Ein- flüsse der jeweils anderen Wäscher- Einheiten auszuschließen. Das be- deutet, dass die Abluft aus den Ab- teilen 1 und 10, sowie aus den hal- ben Abteilungen 2 und 9 über die erste zu messende Abluftwäscher- Einheit gefördert wurden.

Die installierten Lüfter haben je- weils eine Luftrate von 17.500 m<sup>3</sup>/h bei 100 Pa. Dieser Wert wurde durch die Aufnahme einer Lüftungs- kennlinie für das Gesamtsystem Stall plus Abluftreinigungsanlage bestätigt. Der Stall wurde während der Prüfung im Rahmen der gelten- den Rahmenbedingungen (DIN 18910, Tierhaltungsverordnung) betrieben.

Aufgrund der 2010 durchgeführten Prüfung (Prüfbericht Nr. 5957) an einem Abluftwäscher mit einem Durchmesser von 820 mm pro Standardabluftkamin wurde in Abstimmung mit der Prüfungskom- mission ein verkürztes Prüfscenario

festgelegt: Es wurde nur eine zwei- wöchige Sommermessung durchge- führt. Durch Einstellen von geringen Rohgasfrachten, geringen Partial- druckdifferenzen, hohen Luftraten und eine damit verbundene niedri- ge Verweilzeit lagen hier verschärf- te Prüfbedingungen vor. Dadurch wurde prüfungstechnisch sicher- gestellt, dass eine ausreichend hohe Ammoniak-Abscheidung auch bei günstigen Betriebsbedingungen (hohe Partialdruckdifferenzen und hohe Verweilzeiten wie bei Winter- bedingungen) gewährleistet werden kann. Die zweiwöchige Prüfung wurde am 15.06.2011 begonnen und endete am 29.06.2011. Am 27., 28. und 29. Juni fand eine Langzeit- staubmessung statt, am 22., 23. und 24. Juni wurde die Feinstaubmes- sung (PM 10 und PM 2,5) durchge- führt. Die Ammoniak-Impingement- messungen fanden am 21. und 22. Juni, sowie am 27. und 28. Juni statt. Am 27. Juni wurde die Aero- sol-Messung durchgeführt. Weiter- hin wurden über den gesamten Prüfzeitraum Wassermischproben genommen und ausgewertet (Über- sicht 3).

Während den Messungen wurden Umgebungsbedingungen (Tempera- tur außen/innen, relative Luftfeuch- te außen/innen) erfasst, an den Messtagen für Staub und Geruch wurden zusätzlich folgende Para- meter dokumentiert:

- Tierzahlen und Tiergewichte
- Frischwasser- und elektrischer Energieverbrauch (Zählerstände)
- Abschlämmvolumen (Zähler- stand)

Für die gesamte Bewertung wurden die Daten des elektronischen Be- triebstagebuches berücksichtigt und auf Plausibilität überprüft.

### Übersicht 3:

*Übliche Zusammensetzung und Schwankungsbreite des Abschläm- wassers der Abluftreinigungsanlage „Abluftwäscher Rohreinbau“*

pH-Wert	2,2 – 3,0
Leitfähigkeit	82 – 110 mS/cm
Ammonium-Stickstoff	19 – 26 g/l
Sulfat	49 – 65 g/l
Abfiltrierbare Stoffe	1,2 – 1,5 g/kg

Tabelle 1:  
Randbedingungen und Messergebnisse der Abluftreinigungsanlage  
„Abluftwäscher Rohreinbau“ für Staub (Gesamtstaub)

Datum	27./29.06.2011
<b>Umgebungs- und Randbedingungen</b>	
relative Luftfeuchte Umgebung [%]	57
Umgebungstemperatur [°C]	28,6
Rohgas- / Reingasfeuchte [%]	69,5/98
Rohgas- / Reingastemperatur [°C]	30,8/ 27,7
Tierzahl im Stall	1451
durchschnittliches Mastgewicht [kg]	16,7
Luftvolumenstrom Gesamt [m³/h]	17.500
<b>Ergebnisse Staub</b>	
Konzentration Rohgas [mg/m³]	0,19
Konzentration Reingas [mg/m³]	0,03
Abscheidegrad [%]	85,0 %

Tabelle 2:  
Messergebnisse zur Emissionsminderung der Abluftreinigungsanlage  
„Abluftwäscher Rohreinbau“ für Ammoniak

Datum	21/22.06.2011	27/28.06.2011
Luftvolumenstrom Abluftwäscher [m³/h]	17.500	17.500
Strömungsgeschwindigkeit* [m/s]	5,21	5,21
Verweilzeit* [sek]	0,58	0,58
Verhältnis Washwasser zu		
Abluftvolumenstrom [l/m³]	0,23	0,23
Ammoniak Rohgas [mg/m³]	3,2	2,5
Ammoniak Reingas [mg/m³]	0,3	0,4
Abscheidegrad Ammoniak [%]	91	84

\* berechnete Größe aus ermittelten Messwerten

## Staub

Da bereits im Prüfbericht zum kleinen Abluftwäscher (Prüfbericht-Nr. 5957) umfassende Staubmessungen durchgeführt wurden, wurde zu Messbeginn vereinbart, dass für den Messzeitraum nur jeweils eine Gesamtstaub-, PM-10- und PM-2,5-Messung ausreicht.

Wie aus Tabelle 1 hervorgeht, lag der Abscheidegrad für Gesamtstaub bei der Langzeit-Probenahme-messung bei 85 %, so dass mit der Abluftreinigungsanlage „Abluftwäscher Rohreinbau“ eine wirkungsvolle Staubabscheidung größer 70 % bei einstreulosen Schweinehaltungsverfahren möglich ist. Bei

der Langzeit-Probenahme mit Kaskadenimpaktor zur Messung der Feinstaubbelastung PM 10 lag der Abscheidegrad bei 25 %, und für PM 2,5 wurden 11 % ermittelt.

Hinweis: Bezüglich der Feinstaubabscheidung fällt auf, dass die Abscheideraten geringer ausfallen als bei dem „kleinen“ Abluftwäscher (Prüf-Bericht 5957). Hier liegen die gemittelten Werte jeweils über 70 %.

## Ammoniak

Die Ammoniakmessungen im Roh- und Reingas erfolgten jeweils über zwei 24h-Impingermessungen, da

der Ammoniakgehalt im Rohgas relativ geringe Werte aufwies. Ergänzend wurden die gemessenen Werte mittels Dräger-Röhrchen auf Plausibilität überprüft.

Tabelle 2 zeigt die Ergebnisse der Ammoniakkonzentration an den beiden Messtagen. Die Ammoniakabscheidung betrug im Zeitraum vom 21.6.2011 bis zum 28.6.2011 über 80 %. Im Durchschnitt beträgt der Abscheidewirkungsgrad an beiden Tagen 87,5 %. Eine wirkungsvolle Ammoniakabscheidung größer 70 % bei einstreulosen Schweinehaltungsverfahren und ordnungsgemäßem Betrieb ist bei den beschriebenen Betriebsbedingungen somit sichergestellt.

## Aerosolaustrag

Am 27. Juni 2011 wurde weiterhin der Aerosolaustrag ermittelt. Da für den kleinen Abluftwäscher diesbezügliche Werte nicht vorliegen, ist hier auch kein Vergleich möglich.

Der Aerosolaustrag wurde auf zwei Arten bestimmt.

### Variante A

Differenz aus filtrierter und unfiltrierter Impingement-Messung.

Zwei Impingement-Messungen wurden mit einer schwefelsauren Vorlage durchgeführt. Beide Messungen wurden zur gleichen Zeit einmal filtriert und einmal unfiltriert an der Ansaugstelle entnommen. Die Proben wurden dann auf Ammonium untersucht. Aus der Differenz der Ammoniumfracht konnte dann der Aerosolaustrag als Ammoniumsulfat berechnet werden.

### Variante B

Impingement-Messung mit Borsäure und Messung des Sulfatgehaltes.

Bei diesem Verfahren wurde nur eine Impingement-Messung mit Borsäure als Vorlage durchgeführt. Die Borsäure wurde dann auf Sulfat untersucht. Aus der Sulfatfracht konnte dann ebenfalls der Aerosolaustrag als Ammoniumsulfat berechnet werden.



Um beide Verfahren (Variante A und B) miteinander vergleichen zu können, wurden die Messungen an derselben Stelle zeitgleich entnommen.

Die Ergebnisse der vergleichbaren Bestimmungsmethoden ergaben unter Vollast Aerosolausträge zwischen 0,4 und 0,55 mg/m<sup>3</sup>.

Da es sich bei der Aerosolmessung nur um eine Punktmessung handelt, kann man die Messwerte nicht mit den Gesamtstaubwerten (Tabelle 1) vergleichen, da die Staubbmessung über einen längeren Zeitraum lief und somit ein Mittel aus (hohen) Tages- und (niedrigen) Nachtwerten bildet.

## Verbrauchswerte

### Wasserverbrauch

Abgeschlammtes Waschwasser sowie verdunstetes Wasser muss durch Frischwasser ersetzt werden, daher wird der Wasserverbrauch im Wesentlichen durch die Abschlämrate sowie die Verdunstungsverluste verursacht und ist deshalb auch witterungsabhängig.

Der Frischwasserverbrauch wird über einen Wasserdurchflusszähler ermittelt. Aufgrund der verkürzten Messzeit von zwei Wochen konnten für die Bestimmung der Frischwassermenge sowie der Abschlämmmenge keine „grundsätzlich beschreibenden“ Messwerte

generiert werden. In Übersicht 1 werden Messwerte aus dem Prüfbericht Nr. 5957 dargestellt.

### Verbrauch an elektrischer Energie

Der mit Abstand größte Verbraucher des Abluftreinigungssystems ist die kontinuierlich betriebene Umwälzpumpe für die Waschlüssigkeit. Ferner tragen Dosierpumpen, Sensorik und Controller zum Energieverbrauch bei.

Es ergeben sich hochgerechnet für die Abluftreinigung (ohne Ventilator): 61000 kWh/Jahr

Aufgrund der kurzen Messperiode konnten keine „grundsätzlich beschreibenden“ Messwerte für den Stromverbrauch der Ventilatoren generiert werden. Für die Abschätzung der Gesamtlüftungsanlage kann man die Lüfterleistungs-Kurve der Landwirtschaftskammer Nordrhein-Westfalen zu Grunde legen.

Die Lüfterleistung eines Ventilators einer Abluftwäscher-Einheit beträgt 1870 W. Unter den Annahmen im Bild 3 ergibt sich laut Herstellerangaben ein abzuschätzender durchschnittlicher Stromverbrauch von 22 kWh/Mastplatz und Jahr.

### Sonstige Verbrauchswerte

Zur Gewährleistung des pH-Wertes < 3 wird an der Anlage eine automatische Säuredosierung zur pH-Wert Regelung mitgeliefert. Aus den Ergebnissen der Messun-

gen ergab sich zur festgestellten Ammoniakabscheidung von durchschnittlich 87,5 % ein hochgerechneter Säureverbrauch von 1100 kg pro Jahr. Umgerechnet auf die Ammoniakfrachten bedeutet das, dass pro kg Ammoniak-Eintrag 2,4 kg 96%ige Schwefelsäure verbraucht wurden.

## Betriebsicherheit und Haltbarkeit

Bei dem geprüften Sprühturm-Gaswäscher ist die Betriebsicherheit unter Einhaltung der Wartungsintervalle gegeben.

An der gesamten Abluftreinigungsanlage sind während der Prüfung keine nennenswerten Schäden oder Verschleißerscheinungen aufgetreten. Der Korrosionsschutz der einzelnen Anlagenteile erscheint, soweit während der Prüfungsdauer zu beobachten war, ausreichend dauerhaft. Ein Großteil der Anlage ist aus Kunststoff hergestellt.

## Dokumentation

Die aufgezeichneten Daten des elektronischen Betriebstagebuchs sind in Übersicht 4 aufgeführt. Die Speicherzeit muss mindestens 5 Jahren betragen.

## Handhabung und Arbeitszeitbedarf

Zur Bedienung der Anlage ist es erforderlich, sich einer Unterweisung durch den Hersteller zu unterziehen und sich mit der Bedienungsanleitung vertraut zu machen.

Nach erfolgter Inbetriebnahme ist die Handhabung der Anlage als einfach anzusehen, da die Abluftreinigungsanlage im Regelbetrieb vollautomatisch läuft und lediglich eine tägliche Kontrolle der Betriebsdaten am Controller durchzuführen ist. Bei Fehlermeldungen der Steuerung sind in der Bedienungsanleitung jeweils Anweisungen zur Kontrolle der jeweiligen Anlagenteile beschrieben.

Jedweder Eingriff des Betreibers in die Anlagenkonfiguration wird, sofern überhaupt möglich, im elektronischen Betriebstagebuch automatisch vermerkt und hilft dem

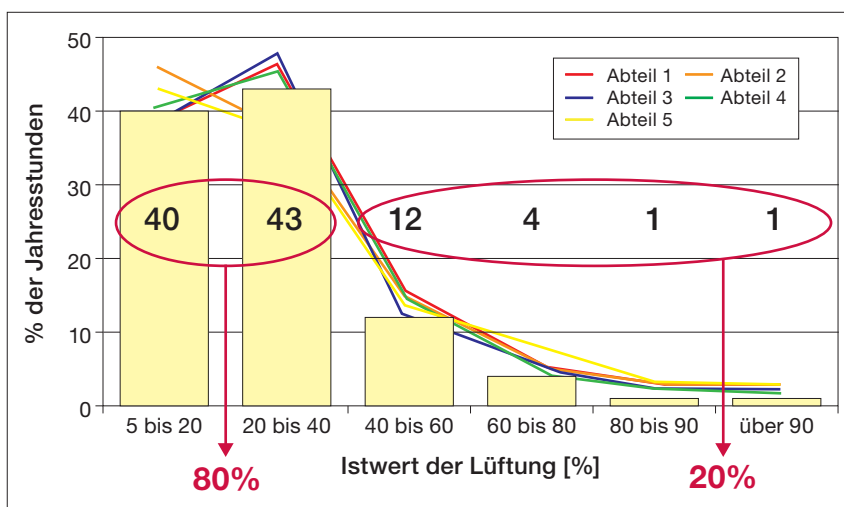


Bild 3:  
Lüfterlaufleistung: Ventilatorleistung in Abhängigkeit des Ventilatorbedarfs  
(© Bernhard Feller, 11/2005, Landwirtschaftskammer NRW – Aussehen modifiziert)

#### Übersicht 4:

#### Erfüllung der Anforderungen an das elektronische Betriebstagebuch der Abluftreinigungsanlage

	voll erfüllt	teilweise erfüllt	nicht erfüllt	Bemerkungen
<b>Druckverlust über die Abluftreinigungsanlage</b>	X			Elektronische Differenzdrucksensoren vor und hinter der Abluftreinigung und über dem Tropfenabscheider mit Alarmauslösung und Speicherung des Alarms in der Steuerung
<b>Luftdurchsatz</b>	X			Aufzeichnung und Speicherung des Luftvolumenstroms erfolgt in m <sup>3</sup> /h
<b>Pumpenlaufzeit / Bedüsung</b>	X			Es erfolgt die Aufzeichnung des stündlichen Durchflusses (Stundenmittelwerte) der Düsenstöcke je Sprühturm [l/h].
<b>Pumpendruck</b>	X			Der Pumpendruck wird stündlich aufgezeichnet.
<b>Füllstand der Waschwasseraufbereitung</b>	X			Der Füllstand der Waschwasseraufbereitung wird stündlich aufgezeichnet.
<b>pH-Wert</b>	X			stündliche Aufzeichnung des pH-Wertes
<b>Füllstand der Säurebereitstellung</b>	X			Der Füllstand der Säurebereitstellung wird stündlich aufgezeichnet.
<b>Kalibrierung pH-Sonde</b>	X			Die Kalibrierung der pH-Sonde obliegt dem Anlagenbetreiber. Im Rahmen der halbjährlichen Wartung wird die Kalibrierung vom Service-Techniker überprüft.
<b>Gesamtfrischwasserverbrauch des Wäschers</b>	X			Der Frischwasserverbrauch wird mithilfe eines Wasserzählers mit Impulsgeber im elektronischen Betriebstagebuch protokolliert.
<b>Abgeschlammte Wassermenge und Verbleib</b>	X			Die Abschlammung wird mithilfe eines Wasserzählers mit Impulsgeber im elektronischen Betriebstagebuch protokolliert.
<b>Sprühbildkontrolle</b>	X			Bei Abnahme des Wasserdurchflusses durch die Düsenstöcke können Veränderungen des Düsenzustandes erkannt werden.
<b>Wartungs- und Reparaturzeiten</b>	X			Tägliche und wöchentliche Wartungen bzw. Kontrollen müssen im Betriebsbuch vermerkt werden.

Betreiber bei der Rückverfolgung von Änderungen. Zur Vereinfachung der Handhabung und zur Verringerung des Arbeitszeitbedarfs wird empfohlen, einen Wartungsvertrag mit dem Hersteller abzuschließen.

Der Füllstand der Schwefelsäurevorlage wird über einen Sensor erfasst und kann im Controller abgelesen werden.

#### Wartungsaufwand

Es werden, wenn vertraglich vereinbart, jährlich zwei Wartungen im sechsmonatigen Rhythmus durch den Hersteller durchgeführt. Hierbei werden alle Messgeräte, Ventile und Pumpen überprüft und die Messgeräte neu kalibriert.

Defekte Teile werden kostenpflichtig ausgetauscht. Ebenso erfolgen eine Kontrolle des Demisters und

eine Sichtkontrolle der Gesamtanlage. Bei Bedarf kann eine kostenpflichtige Reinigung der Anlage durchgeführt werden.

Bei den täglichen Kontrollgängen ist die Steuerung zu kontrollieren und eventuelle Störungen müssen sofort behoben werden. Dabei sind insbesondere die Kontrollen des pH-Wertes und der Leitfähigkeit des Prozesswassers, die Füllstände der Schwefelsäurevorlage

und des Entschäumers und die Druckerhöhung durch den Tropfenabscheider wichtig. Bei Fehlermeldungen der Anlagensteuerung sind gemäß Bedienungshandbuch gesonderte Kontrollen durchzuführen.

Wichtig ist die Kalibrierung der pH-Sonde. Sie ist von Betreiber nach Vorgabe der entsprechenden Betriebsanleitung unbedingt in den vorgeschriebenen Zyklen durchzuführen.

## Betriebsanleitung

Die Betriebsanleitung ist ausreichend und erklärt in groben Zügen die Funktionsweise der Anlage.

In Verbindung mit der Anlagen dokumentation erfährt der Betreiber, welche Arbeiten er an der Anlage in täglichem und jährlichem Turnus durchzuführen hat.

Das elektronische Betriebstagebuch inklusive des elektronischen Betriebsprotokolls ermöglicht eine lückenlose Aufzeichnung der für den sicheren Anlagenbetrieb erforderlichen Daten.

Die Aufzeichnung erfolgt automatisch und die Daten werden über 5 Jahre gespeichert.

## Umweltsicherheit

Das abgeschlammte Wasser muss in einem separaten Abschlammbehälter mit einer Mindestlagerzeit von 6 Monaten zwischengelagert werden. Der Abschlammbehälter muss für das Abschlammwasser (pH-Wert < 3) geeignet sein. Hier ist länderspezifisch die Verwaltungsvorschrift für wassergefährdende Stoffe einzuhalten. Unmittelbar vor der Ausbringung auf landwirtschaftliche Flächen kann das Abschlammwasser außerhalb des Stalles mit Flüssigmist gemischt werden. Die Zusammensetzung des Waschwassers an der Anlage „Abluftwäscher Rohreinbau“ geht aus Übersicht 3 hervor.

Die Nutzung des sauren Abschlammwassers ist vom Landwirt im Einklang mit der Düngverordnung im Rahmen seiner Ver-

antwortlichkeit und unter Zugrundelegung der guten fachlichen Praxis durchzuführen und in Verbindung mit seiner Stickstoffbilanzierung zu sehen.

Bezüglich der Lagerung des sauren Abschlammwassers sind die Vorgaben der Lagerung von wassergefährdenden Stoffen zu erfüllen, was auch für die Lagerung von Gülle gilt. Zudem muss die Lagerung in einem säurefesten Behältnis erfolgen. Die Auslegung der entsprechenden Verordnungen ist länderspezifisch zu sehen. Hier sind in den unterschiedlichen Bundesländern unterschiedliche Interpretationen möglich und auch vorhanden. Grundsätzlich gilt das Wasserhaushaltsgesetz (WHG) des Bundes sowie die Verordnungen über Anlagen zum Umgang mit wassergefährdenden Stoffen (VAWS) der einzelnen Bundesländern und deren Verwaltungs- und Vollzugsvorschriften.

Für den Anlagenbetrieb wird Säure benötigt. Die Handhabung der Säure ist in der Betriebsanweisung seitens des Herstellers erklärt und liegt im Verantwortungsbereich des Betreibers.

Die Demontage der Anlage und die Entsorgung von Anlagenteilen können laut Hersteller durch anerkannte Verwertungsbetriebe erfolgen.

## Sicherheitsaspekte

Die Feuersicherheit ist über ein Brandschutzkonzept nachzuweisen, das vom Betreiber i. V. m. dem Hersteller zu erstellen und dem Bauantrag beizufügen ist.

Die beschriebene Anlage „Abluftwäscher Rohreinbau“ der Firma Reventa wurde durch die Deutsche Prüf- und Zertifizierungsstelle für Land- und Forsttechnik (DPLF) begutachtet. Gegen die Verwendung der Anlage bestehen aus arbeitssicherheitstechnischer Sicht keine Bedenken.

Vorsicht ist geboten bei der Nutzung des sauren Abschlammwassers. Die Vermischung des abgeschlammten Wassers mit Gülle darf nicht im Stall erfolgen. Die

Vermischung im Stall kann gefährliche Gase (CO<sub>2</sub>, H<sub>2</sub>S) freisetzen, die für Menschen und Tiere gefährlich sind.

## Gewährleistung

Der Hersteller gibt eine Herstellergarantie von zwei Jahren auf die Abluftreinigungsanlage. Die Garantie setzt den ordnungsgemäßen Betrieb der Anlage voraus, welches auch die korrekte Führung des Betriebstagebuches und die Durchführung der Wartungsarbeiten durch den Betreiber beinhaltet.

## Umfrageergebnis

Eine Umfrage bei Besitzern typengleicher Abluftreinigungsanlagen konnte während des Prüfungszeitraums nicht durchgeführt werden, da es sich bei der geprüften Anlage um eine Prototypanlage handelte.

### Literatur

Hirschberg, Hans Günther:  
**Handbuch Verfahrenstechnik und Anlagenbau: Chemie, Technik, Wirtschaftlichkeit.**  
CH-Pfungen 1999, Seite 884-885

BundesUmweltAmt:  
**BVI-Merkblatt zur Abwasser- und Abgasbehandlung/-management in der chemischen Industrie.**  
Februar 2003

Löffler, Friedrich:  
**Abscheidung von Feinstaub aus Gasen.**  
In: Chemie Ingenieur Technik 60 (1988), Nr. 6.  
Weinheim, Seite 443-453

Die Prüfung wurde gemäß dem DLG-Prüfrahmen „Abluftreinigungssysteme für Tierhaltungsanlagen“ (Stand 10/2010) durchgeführt.

Die Messungen wurden an einer Referenzanlage in Emsdetten durchgeführt, die Prüfungsdauer der Nachprüfung betrug insgesamt 2 Wochen.

## Prüfungsdurchführung

DLG e.V.,  
Testzentrum  
Technik und Betriebsmittel,  
Max-Eyth-Weg 1,  
64823 Groß-Umstadt

## Labor- und Emissionsmessungen

LUFA Nord-West,  
Jägerstraße 23-27,  
26121 Oldenburg

## DLG-Prüfungskommission für Abluftreinigungstechnik

*prüfungsbegleitend:*

Friedrich Arends,  
LWK Niedersachsen

Dr. Jochen Hahne,  
vTI Braunschweig

*beratend:*

Andreas Schlichting,  
TÜV Nord Hamburg

Gerd Franke, LLH Kassel

Ewald Grimm, KTBL Darmstadt

Prof. Dr. Eberhard Hartung, Uni Kiel

Christian Haskamp, Landwirt,  
Steinfeld

Vertreter des Landkreises  
Cloppenburg (Verwaltungsvollzug)

## Praktischer Einsatz

Landwirtschaftlicher Betrieb  
in Emsdetten

## Berichterstatter

Dipl.-Ing. W. Gramatte,  
DLG-Testzentrum Groß-Umstadt

Dipl.-Ing. (FH) T. Pfeifer,  
DLG-Testzentrum Groß-Umstadt

## Herausgegeben

mit Förderung durch das Bundesministerium für Ernährung und Landwirtschaft und Verbraucherschutz



ENTAM – European Network for Testing of Agricultural Machines, ist der Zusammenschluss der europäischen Prüfstellen. Ziel von ENTAM ist die europaweite Verbreitung von Prüfergebnissen für Landwirte, Landtechnikhändler und Hersteller. Mehr Informationen zum Netzwerk erhalten Sie unter [www.entam.com](http://www.entam.com) oder unter der E-Mail-Adresse: [info@entam.com](mailto:info@entam.com)

11-778  
Dezember 2011  
© DLG



DLG e.V. – Testzentrum Technik und Betriebsmittel

Max-Eyth-Weg 1, D-64823 Groß-Umstadt, Telefon: 069 24788-600, Fax: 069 24788-690  
E-Mail: [tech@dlg.org](mailto:tech@dlg.org), Internet: [www.dlg-test.de](http://www.dlg-test.de)

Download aller DLG-Prüfberichte kostenlos unter: [www.dlg-test.de](http://www.dlg-test.de)!